



- 1/3" 2 MP Exmor CMOS Sensor
- Progressive Scan
- 25 Bilder/Sek. bei 1080p
- Dualstream
- ONVIF
- Wetter- u. Vandalismusgeschützt (IP66/IK10)
- 12VDC/24VAC/PoE

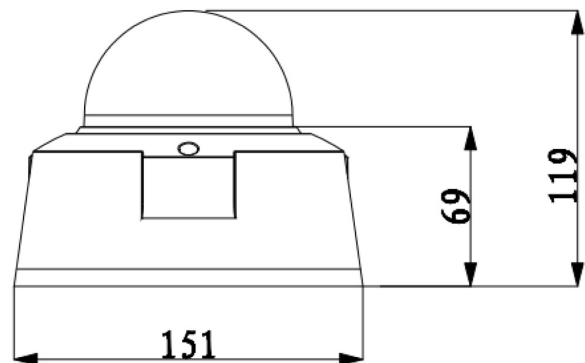


L-HDB3202

Die L-HDBW3202 ist ein 2 Megapixel Netzwerkdomo (IP). Das Gehäuse ist wetter- und vandalismusgeschützt (IP66/IK10). Der 1/3" CMOS Sensor liefert Bilder in einer Auflösung von 1920x1080 Pixel (FullHD) mit bis zu 25fps. Ausgestattet mit einem 3~9mm Motorzoom-Objektiv lässt diese Kamera kaum Wünsche offen. Mit dem integrierten SD/SDHC Kartenslot sind Datenaufzeichnung direkt an der Kamera machbar. Einstellungen sind über den eingebauten Webserver möglich. Die Spannungsversorgung kann wahlweise über 12VDC, 24VAC oder PoE erfolgen.

Technische Daten	
Typ	IP Mini-Dome Kamera
Aufnahmesensor	1/3" Exmor CMOS
ONVIF	ja
Auflösung	1920 x 1080px, FullHD
Kompressionsverfahren	H.264, MJPEG
Betrachtungswinkel	36° ~ 105°(H)
Objektiv	3~9mm (Motorzoom)
IR Sperrfilter	mechanisch
Tag/Nacht Umschaltung	Automatisch, einstellbar
Lichtstärke	Farbe: 0,2 Lux@F1.2 / s/w: 0,01 Lux@F1.2
Elektronische Blende	1/3 ~ 1/10.000 Sek.
Bildraten	bis 25 Bilder/Sek. bei 1920x1080p
Alarm Ein-/ Ausgänge	1/1
Audio Ein-/ Ausgänge	1/1
Audio Kompression	G.711a / G.711u / PCM
Netzwerk	10/100 Base-TX Ethernet (RJ45)
Netzwerk-Protokolle	HTTP, TCP/IP, ICMP, RTSP, RTP, UDP, SMTP, NTP, DHCP, DNS, IP Filter, PPPOE, DDNS, FTP, Alarm Server
Speicher	SD-Slot on board, max. 32GB
Spannungsversorgung	12VDC/24VAC/PoE
Leistungsaufnahme	10 W max.

Schutzart	IP66, IK10
zul. Arbeitstemperatur	-10 °C bis +60 °C
Abmessungen	Ø151mm x 119 mm(H)
Gewicht	1,1 kg
Lieferumfang	Software (lunaCMS), BDA



Zubehör	
L-WH3 (70.110.05)	Wandhalter für Fix Dome Kameras