



- High-Speed IP Dome Kamera
- 1/2,8" progressive scan Exmor CMOS
- Auflösung FullHD (1920x1080px)
- Tag/Nacht (mech. IR-CUT)
- IR-Beleuchtung
- 20x optischer Zoom
- SD/SDHC Kartenslot on Board
- IP66 Gehäuse und Überspannschutz



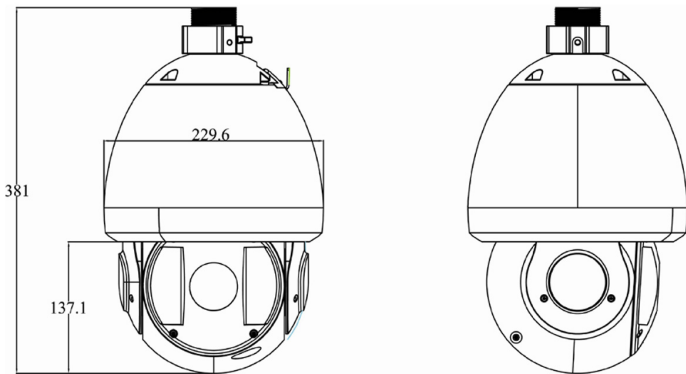
L-SD6982

Die L-SD6982 ist eine Highspeed-IP Domekamera mit 20x optischem Zoom (f=4,7~94 mm) und IR-Strahler. Sie ist wettergeschützt (IP66), verfügt über einen 4000V Überspannschutz und ist für einen Temperatureinsatzbereich von -40°C~+55°C ausgelegt. Der 1/2,8" progressive scan CMOS liefert Bilder in FullHD (1920x1080px). Der mechanische IR-Cut Filter ermöglicht den Tag/Nacht Einsatz, auch bei schlechten Lichtverhältnissen. Über den integrierten SD/SDHC Kartenslot kann eine Datenaufzeichnung direkt an der Kamera erfolgen. Zahlreiche weitere Funktionen wie ein zusätzlicher analoger Videoausgang (BNC), Dualstream (H.264/MPEG-4), Audio, Privatzenenmaskierung und 7xDI/2xDO erweitern das Einsatzgebiet dieser Kamera.

Technische Daten	
Typ	Tag/Nacht IP PTZ Kamera
Aufnahmesensor	1/2,8" progressive scan Exmor CMOS
Videoausgang	1 x BNC
Auflösung	1920 x 1080 px (FullHD)
Kompressionsverfahren	H.264 / MPEG-4
Objektiv	f=4,7~94mm, F 1.6(Wide), F 3.5 (Tele)
Blickwinkel	2,9° ~ 55,4°(H)
Optischer Zoom	20-fach
IR Sperrfilter	schwenkbar
Tag/Nacht Umschaltung	Automatisch, einstellbar
IR-Beleuchtung	ja
IR-Reichweite	bis zu 100 m
MOD (Minimale Objekt Distanz)	10mm~1000mm (wide~tele)
Lichtempfindlichkeit	1,8Lux Farbe / 0,02 Lux S/W @F1.6
Weißabgleich	auto, ATW, indoor, outdoor, manuell
Elektronische Blende	1/1 ~ 1/30.000 Sek.
Bildraten	bis 25 Bilder/Sek. bei 1920 x 1080 px
Alarmanktionen	Benachrichtigung über HTTP/SMTP/FTP, lokale MP4 Aufzeichnung, D/O für Alarm

Privatzenenmaskierung	24 Zonen
Schwenk-/Neigegeschwindigkeit	manuell: 0,1~160°/Sek. und 0,1~120°/Sek., Preset: 240°/Sek. und 200°/Sek.
Schwenkbereich	360°
Neigebereich	-2°~90° mit Autoflip
Presetpositionen	80(DH-SD), 255(Pelco-P/D)
Alarm Ein-/ Ausgänge	7/2
Audio Ein-/ Ausgänge	1/1
Netzwerk	10/100 Base-TX Ethernet (RJ45)
Netzwerk-Protokolle	TCP/IP, HTTP, DDNS, DHCP, FTP, PPPoE, NTP, SMTP
Speicher	SD/SDHC Kartenslot
Überspannungsschutz	4000V
Spannungsversorgung	24 VAC / 3A
Leistungsaufnahme	30 W max.
Schutzart	IP66 Wetterschutz
zul. Arbeitstemperatur	-40 °C ~ +60 °C
Abmessungen	Kamera Ø230 mm x (H) 381 mm
Gewicht	7 kg
Lieferumfang	Netzteil, Software, Montagezubehör, Bedienungsanleitung

L-SD6982 (70.106.85)



Zubehör	
T-WH2 (40.821.24)	Wandarm
T-EH2 (40.821.57)	Eckhalterung für High Speed Dome
T-MH2 (40.821.58)	Masthalterung für Highspeed Dome
T-DH2 (40.821.59)	Deckenhalterung für Highspeed Dome
T-DH200-2 (40.821.60)	Deckenhalterung für Highspeed Dome, lang