



- 1/3" 1,3 MP Aptina CMOS Sensor
- 25 Bilder/Sek. bei 720p oder 1,3MP
- Tag/Nacht mit mech. IR Cut Filter
- IR Beleuchtung (bis 30m)
- Wettergeschützt (IP66)
- ONVIF
- 12VDC, PoE

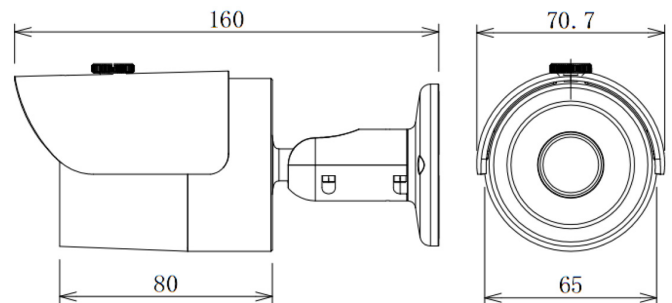


L-HFW4100S

Die L-HFW4100 ist eine kompakte Megapixel Netzwerkkamera (IP) mit IR-Strahler (max. 30m) für den Innen- und Außeneinsatz (IP66). Der 1/3" CMOS Sensor liefert eine max. Auflösung von 1,3 Megapixel (1280x960px) mit bis zu 25bps. Die Kamera ist mit einem 3,6mm Objektiv ausgestattet und verfügt über einen mechanischen IR Cut Filter (ICR). Die Bilder können über zwei unabhängige Streams im H.264 und/oder MJPEG Format abgerufen werden. Die Spannungsversorgung kann wahlweise über 12VDC oder PoE erfolgen.

Technische Daten	
Typ	Tag/Nacht IP Bullet Kamera
Aufnahmesensor	1/3" Aptina CMOS
ONVIF	ja
Auflösung	1280 x 960px
Kompressionsverfahren	H.264, MJPEG
Objektiv	3,6mm / F1.6 (6mm, 8mm, optional)
Blickwinkel	H: 70°
IR Sperrfilter	schwenkbar (ICR)
Tag/Nacht Umschaltung	Automatisch, einstellbar
IR-Reichweite	max. 30m
Lichtstärke	Farbe: 0,1 Lux@F1.2 / s/w: 0,005 Lux@F1.2
Elektronische Blende	1/3 ~ 1/10.000 Sek.
Bildraten	bis 25 Bilder/Sek.
Netzwerk	10/100 Base-TX Ethernet (RJ45)
Netzwerk-Protokolle	HTTP, TCP/IP, IPv4/IPv6, ARP, IGMP, ICMP, RTSP, RTP, UDP, SMTP, FTP, DHCP, DNS, DDNS, PPPoE, UPNP, NTP, Bonjour, SNMP, Onvif
Spannungsversorgung	12 VDC, PoE
Leistungsaufnahme	< 5 W.
Schutzart	IP66

zul. Arbeitstemperatur	-20 °C bis +60 °C
Abmessungen	70mm(H) x 66mm(B) x 160 mm(L) inkl. Wandhalter
Gewicht	500g
Lieferumfang	Wandhalter, Software (lunaCMS), BDA



Zubehör	
T-MP06IR (42.101.06)	Mini T/N MP Objektiv
T-MP08IR (42.101.08)	Mini T/N MP Objektiv
L-AB2 (70.110.15)	Anschlussbox