

# Industrierouter UR35-L04EU-G-P-W



## ■ Produktbeschreibung

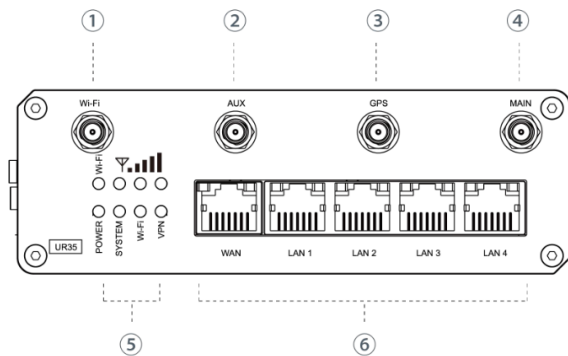
Der Industrierouter UR35 ist ein professioneller Mobilfunk-Router mit eingebetteten, intelligenten Software-Funktionen, die für vielfältige M2M/IoT-Anwendungen konzipiert sind. Ausgestattet mit 5 schnellen Ethernet-Ports, davon 4 mit PoE, einer RS232-Schnittstelle und einer RS485-Schnittstelle kann der UR35 mit diversen Feldgeräten verbunden werden. Bei einer Spannungsversorgung des Routers über ein 48V-Netzteil können die 4 LAN-Ports zur PoE Versorgung (IEEE802.3af/at PoE PSE) von angeschlossenen Geräten genutzt werden. Mit dem eingebauten LTE CAT4-Modem unterstützt er Dual-SIM-Backup für eine zuverlässige Mobilfunkkommunikation. Dank seines robusten Gehäuses und des weiten Betriebstemperaturbereichs (-40°C bis +70°C) eignet er sich außerdem perfekt für die meisten M2M-Anwendungen in rauer Umgebung.

## ■ Lieferumfang

- 1 x UR35-L04EU-G-P-W
- 1 x Kurzanleitung (englisch)
- 2 x LTE Antenne (SMA)
- 1 x WLAN Antenne (RP-SMA)
- 1 x GPS Antenne
- 1 x 1m CAT5e Netzkabel
- 1 x 48V/1,25A 60W EU Steckernetzteil

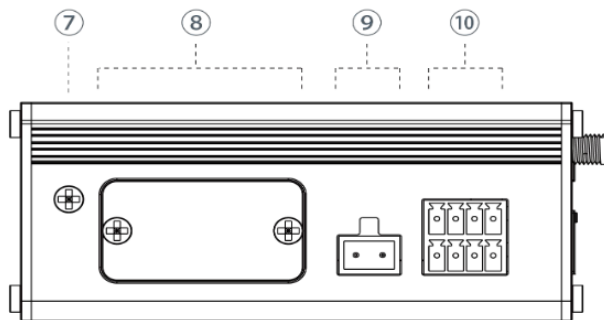
■ Übersicht Anschlüsse

A. Front Panel



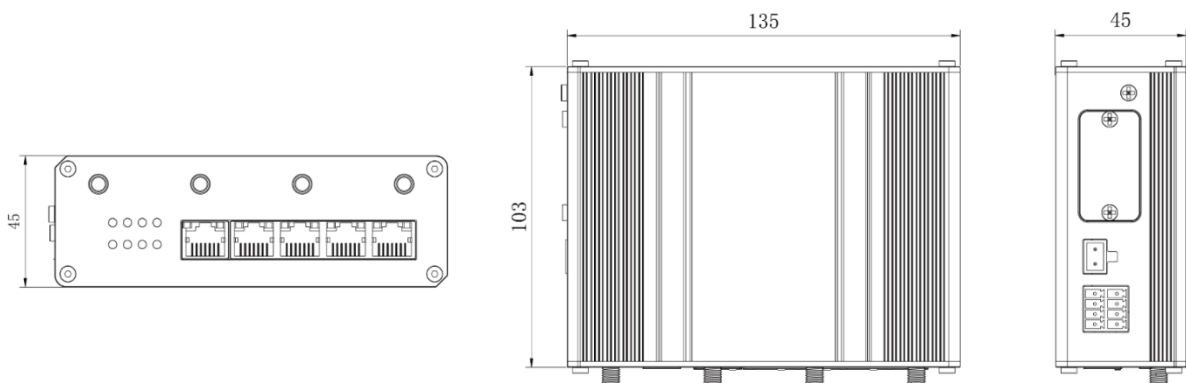
- ① Wi-Fi Antenna Connector
- ② AUX Antenna Cellular Connector
- ③ GPS Antenna Connector
- ④ MAIN Cellular Antenna Connector
- ⑤ LED Indicator Area  
 POWER: Power Indicator  
 SYSTEM: Status Indicator  
 Wi-Fi: Wi-Fi Indicator  
 VPN: VPN Indicator  
 SIM : SIM Status Indicator  
 ♯: Signal Strength Indicator
- ⑥ Ethernet Port & Indicator

B. Left Side Panel



- ⑦ Grounding Stud
- ⑧ SIM and Reset Button Holder
- ⑨ Power Connector
- ⑩ Serial Port & I/O

■ Maße



## ■ Technische Daten

<b>Modell</b>	UR35-L04EU-G-P-W
<b>Funktionen</b>	Router, Bridge, WLAN AP und Client mode
<b>Frequenzband</b>	4G: B1/B3/B5/B8@FDD LTE, B38/B39/B40/B41@TDD LTE 3G: B1/B8@WCDMA, B34/B39@TD-SCDMA, BC0@CDMA2000 1x/EVDO 2G: 900/1800@GSM LTE (LTE-FDD/LTE-TDD) / CDMA (CDMA 1x/EVDO) / TD-SDMA / DC-HSPA+ / HSPA+ / HSUPA / HSDPA / WCDMA / EDGE / GPRS / GSM
<b>Übertragungsraten LTE</b>	Download: 150MBit (CAT4), Upload: 50 Mbit
<b>LTE / UMTS Antenne</b>	2 x Rundstrahlantenne mit ca. 1,5 Meter Kabel, abnehmbar (SMA)
<b>Netzwerk-Protokolle</b>	PPP, PPPoE, SNMP v1/v2c/v3, TCP, UDP, DHCP, RIPv1/v2, OSPF, DDNS, VRRP, HTTP, HTTPS, DNS, ARP, QoS, SNTP, Telnet, VLAN, SSH, etc
<b>Industrie-Optionen</b>	Transparent (TCP Client/Server, UDP), Modbus Gateway (Modbus RTU to Modbus TCP)
<b>Interfaces</b>	1 x RS 232, 1 x RS 485 (300bps bis 230400bps), 1 x DI + 1 x DO
<b>SIM Interfaces</b>	2 x Standard Mini-SIM Karten Slot
<b>WAN Interface</b>	1 x 10/100MBit LAN/WAN Port
<b>LAN Interfaces</b>	4 x 10/100MBit LAN Port (Auto MDIX)
<b>WLAN Frequenzband</b>	802.11b: 16 dBm +/-1.5 dBm (11 Mbps) 802.11g: 14 dBm +/-1.5 dBm (54 Mbps) 802.11n: 13 dBm +/-1.5 dBm (65 Mbps, HT20/40 MCS7)
<b>Sicherheit</b>	WPA/WPA2 authentication, WEP/TKIP/AES encryption
<b>WLAN Antenne</b>	1 x SMA Rundstrahlantenne (female), abnehmbar
<b>Stromversorgung</b>	9-48 V (48V Versorgungsspannung für PoE output nötig)
<b>Anwendungsbereich</b>	Desktop-, Wand- oder Hutschienenmontage
<b>Maße</b>	135 x 103 x 45 mm
<b>Gehäuse</b>	Aluminium
<b>Gewicht</b>	485 g
<b>Arbeitsumgebung</b>	-40°C bis +70°C, reduzierte Mobilfunk-Performance bei größer 60°C
<b>Lagertemperatur</b>	-40°C bis +85°C
<b>Luftfeuchtigkeit</b>	0% bis 95%, nicht kondensierend bei 25°C

## ■ Kontakt

uniserve® GmbH	Tel.: +49 291 20045-0
Enster Straße 9	service@uniserve.de
D-59872 Meschede	www.uniserve.de

Version 1.0, Stand 13.10.2021  
Änderungen und Irrtümer vorbehalten. Abbildungen ähnlich