

# Wand-/Tisch-/Decken-Halter, 3D Kugelgelenk VESA75/16mm schwarz



## ▪ Produktbeschreibung

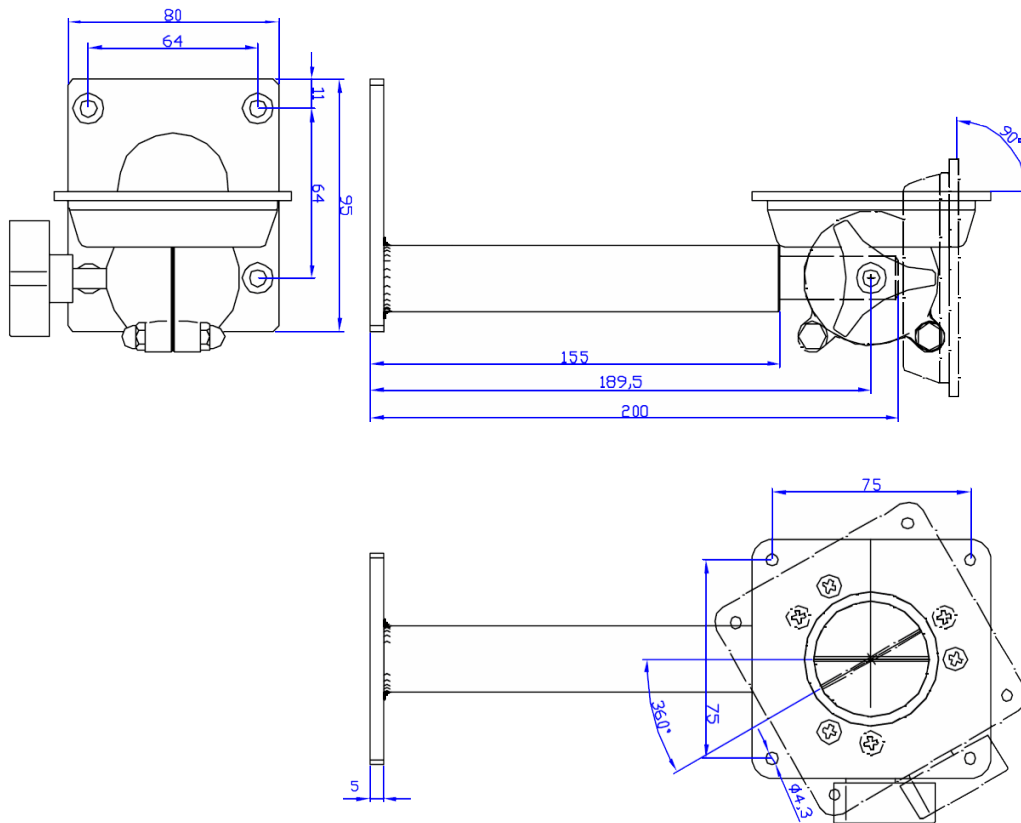
Der robuste Wand-/Tisch-/Decken-Halter ermöglicht die Montage von Monitoren und Kameras, bzw. Kamera-Gehäusen mittels VESA75 Aufnahme.

Über ein Kugelgelenk, das mit einem Handgriff an der Feststellschraube fixiert werden kann, ist der Halter in alle Richtungen einfach und präzise auszurichten.

## ▪ Lieferumfang

- 1 Wandarm
- 1 Kugelgelenk mit VESA- Kompatibler Montageplatte 75x75mm
- 4 Senkschrauben M6x20 DIN 7991 schwarz
- 4 Muttern M6 DIN 934
- 4 Sicherungsscheiben nach DIN für M6

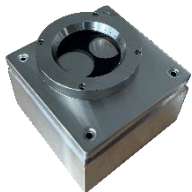
## ■ Bemaßung



## ■ Technische Daten

Kippbereich:	0 bis 90°
Schwenk-/Neigebereich:	360°
Ausführung:	Stahlblech, Oberfläche tiefschwarz ca. RAL9005
Abmessungen:	95x80x216mm
Gewicht:	ca.2 kg

## ■ Zubehör



passend für z.B. uniserve Luftspülringgehäuse  
Artikel-Nr. 13680/13685

## ■ Kontakt

uniserve® GmbH  
Enster Straße 9  
D-59872 Meschede

Tel.: +49 291 20045-0  
service@uniserve.de  
www.uniserve.de

Version 1.0, Stand 10.03.2021  
Änderungen und Irrtümer vorbehalten. Abbildungen ähnlich