



- HD-SDI High Speed Dome
- Full HD (1080p)
- 1/3" Progressive Scan CMOS
- 20fach optischer Zoom
- Tag/Nacht mit mech. IR Cut Filter
- Wide Dynamic Range



### L-DS-1200

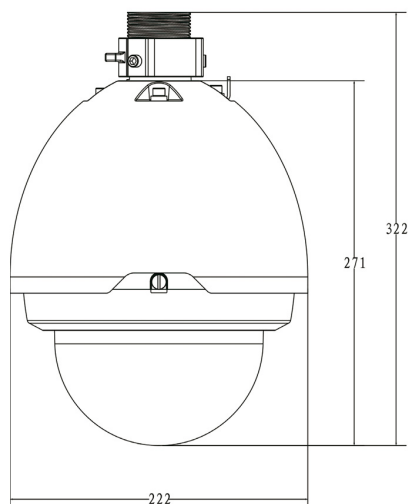
Die L-DS-1200 ist ein 2,1 Megapixel High Speed Dome mit HD-SDI Ausgang. Die SDI Schnittstelle kommt aus der professionellen Fernsehtechnik und liefert einen unkomprimierten, digitalen Videostream. Dadurch ist beste Bildqualität in Full HD (1080p) ohne Kompressionsverluste und Latenzzeiten gewährleistet. Das SDI-Signal wird über 75Ohm Koaxialkabel (z.B.RG59) bis zu einer Entfernung von 100m übertragen. Die umfangreichen Funktionen der Kamera (u.a. 3D Rauschunterdrückung, Gegenlichtregelung, elektronische Blende, Weißabgleich und Wide Dynamic Range) können einfach über das OSD der Kamera eingestellt werden. Die Kamera verfügt über 7 Alarmeingänge und 2 Alarmausgänge, ist wettergeschützt (IP67) und hat einen 4000V Überspannungs-Schutz. Ein gesetzeskonformer Einsatz ist durch die Privatzenenmaskierung (24 Zonen) allorts möglich. Netzteil (24V) und Montagematerial befinden sich im Lieferumfang.

Technische Daten	
Typ	High Speed PTZ-System (HD-SDI)
Videonorm	HD-SDI / PAL / NTSC
Aufnahmesensor	1/3" Exmor CMOS
Abtastung	Progressive Scan
Aktive Bildelemente	1944(H) x 1092(V)
Videoausgang	HD-SDI (BNC)
Auflösung	1080p (25/30fps)
Brennweite	4,7 ~ 94 mm
Objektivaufnahme (Mount)	fix
Blendensteuerung	DC/manuell
Blickwinkel	55,4° ~ 2,9°(H)
Optischer Zoom	20-fach
Digitaler Zoom	12-fach
IR Sperrfilter	mechanisch (ICR)
Tag/Nacht Umschaltung	Automatisch, Farbe, s/w
Lichtstärke	F1.6 ~ F3.5
Lichtempfindlichkeit	1,8 Lux (F1.6, Farbe), 0,02 Lux (F1.6, s/w)
Wide Dynamic Range (WDR)	An/Aus/Auto/Ratio Fix
Weißabgleich	Auto/ATW/Innen/Außen/Manuell
Elektronische Blende	1/1 ~ 1/30,000 Sek.
Verstärkungsregelung	Auto/Manuell/Max (-3 bis 28 dB, 2 dB Stufen)

Anzeige	OSD (On Screen Display)
Signal/Rauschabstand	> 50 dB
Funktionen	255 Presets / 8 xTour / 5 x Pattern / 5 x Scan / 3D-Positionierung / Timer / Autoflip
Privatzenenmaskierung	24 Zonen
Steuerprotokoll	Pelco P/D
Heizung	Heizung/Ventilator integriert
Schwenk-/Neigegeschwindigkeit	manuell 0,1~300°/Sek.(H). / 0,1~150°/Sek. (V) - preset: 400°/Sek.(H) / 300°/Sek.(V)
Schwenkbereich	360° durchgehend
Neigebereich	-2° ~ 90° autoflip
Presetpositionen	255
Alarm Ein-/ Ausgänge	7/2
Gehäuse/Material	Aluminiumguss
Farbe	hellgrau
Überspannungsschutz	4000V
Spannungsversorgung	24 VAC/3A (Netzteil im Lieferumfang)
Leistungsaufnahme	12W indoor / 50W outdoor bei Heizung an
Schutzart	IP 67
zul. Arbeitstemperatur	-40 °C ~ +60 °C
Abmessungen	Ø222 mm x (H) 324 mm

**L-DS-1200 (30.000.70)**

Gewicht	5 kg
Lieferumfang	Kamera, Netzteil, BDA



Zubehör	
T-WH2 (40.821.24)	Wandarm
T-EH2 (40.821.57)	Eckhalterung für High Speed Dome
T-MH2 (40.821.58)	Masthalterung für Highspeed Dome
T-DH2 (40.821.59)	Deckenhalterung für Highspeed Dome
T-DH200-2 (40.821.60)	Deckenhalterung für Highspeed Dome, lang
T-72-03 (40.821.41)	PTZ Bedienteil mit 3D Joystick
T-1200A (40.821.45)	PTZ Bedienteil mit 3-Achsen-Joystick