

# Industrierouter UR32-L00E-W-P



## ■ Produktbeschreibung

Der Industrierouter UR32 ist ein kostengünstiger Mobilfunk-Router mit eingebetteten, intelligenten Software-Funktionen, die für vielfältige M2M/IoT-Anwendungen konzipiert sind. Durch das Design im Taschenformat passt er leicht in kleine Schränke oder Maschinen, wenn der Platz extrem begrenzt ist.

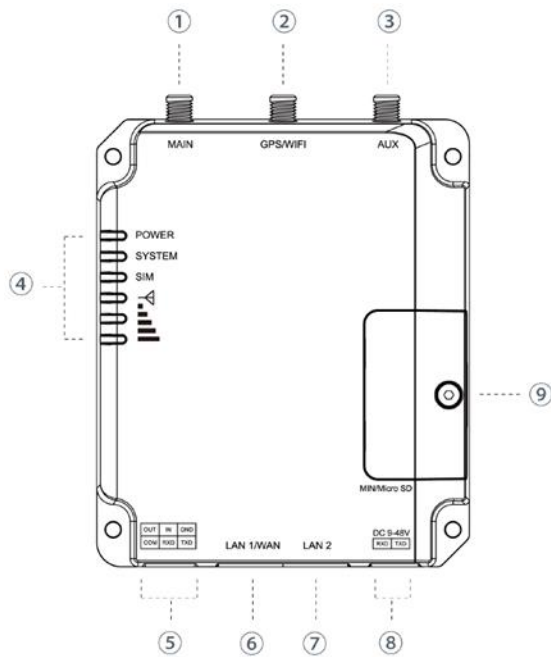
Ausgestattet mit 2 schnellen Ethernet-Ports und einer RS232-Schnittstelle kann der UR32 mit diversen Feldgeräten verbunden werden. Bei einer Spannungsversorgung des Routers über das mitgelieferte 48V-Netzteil können beide LAN-Ports zur PoE Versorgung (IEEE802.3af/at PoE PSE) von angeschlossenen Geräten genutzt werden.

Mit dem eingebauten LTE CAT4-Modem unterstützt er Dual-SIM-Backup für eine zuverlässige Mobilfunkkommunikation. Dank seines robusten Gehäuses und des weiten Betriebstemperaturbereichs (-40°C bis +70°C) eignet er sich außerdem perfekt für die meisten M2M-Anwendungen in der rauen Umgebung.

## ■ Lieferumfang

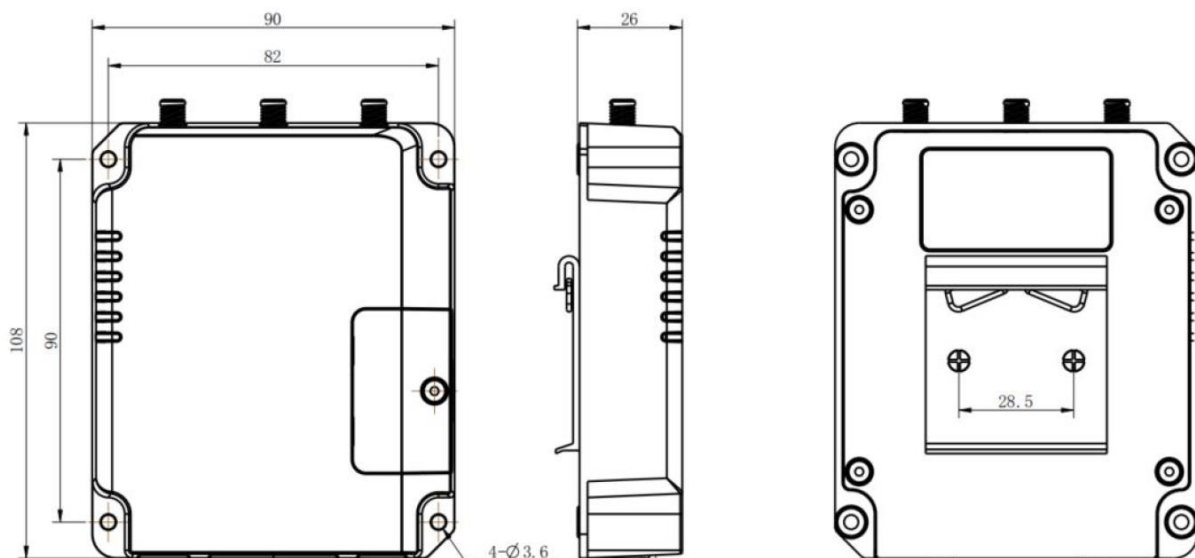
- 1 x UR32-L00E-W-P
- 1 x Kurzanleitung (englisch)
- 2 x LTE Antenne (SMA)
- 1 x WLAN Antenne (RP-SMA)
- 1 x 1m CAT5e Netzwerkkabel
- 1 x 48V/0,5A 24W EU Steckernetzteil

■ Übersicht Anschlüsse



- ① Main Cellular Antenna Connector
- ② GPS/WIFI Antenna Connector
- ③ AUX Cellular Antenna
- ④ LED Indicator Area  
 POWER: Power Indicator  
 SYSTEM: Status Indicator  
 SIM : Status Indicator  
 ∇: Signal Strength Indicator
- ⑤ Serial Port & I/O
- ⑥ Ethernet LAN1/WAN Port
- ⑦ Ethernet LAN2 Port
- ⑧ Power Connector
- ⑨ SIM and Reset Button Holder

■ Maße



## ■ Technische Daten

<b>Modell</b>	UR32-L000E-W-P
<b>Funktionen</b>	Router, Bridge, WLAN AP und Client mode
<b>Frequenzband</b>	4G: B1/B3/B5/B8@FDD LTE, B38/B39/B40/B41@TDD LTE 3G: B1/B8@WCDMA, B34/B39@TD-SCDMA, BC0@CDMA2000 1x/EVDO 2G: 900/1800@GSM LTE (LTE-FDD/LTE-TDD) / CDMA (CDMA 1x/EVDO) / TD-SDMA / DC-HSPA+ / HSPA+ / HSUPA / HSDPA / WCDMA / EDGE / GPRS / GSM
<b>Übertragungsraten LTE</b>	Download: 150MBit (CAT4), Upload: 50 Mbit
<b>LTE / UMTS Antenne</b>	2 x Rundstrahlantenne mit ca. 1,5 Meter Kabel, abnehmbar (SMA)
<b>Netzwerk-Protokolle</b>	PPP, PPPoE, SNMP v1/v2c/v3, TCP, UDP, DHCP, RIPv1/v2, OSPF, DDNS, VRRP, HTTP, HTTPS, DNS, ARP, QoS, SNTP, Telnet, VLAN, SSH, etc
<b>Industrie-Optionen</b>	Transparent (TCP Client/Server, UDP), Modbus Gateway (Modbus RTU to Modbus TCP)
<b>Interfaces</b>	1 x RS 232 - 300bps bis 230400bps, 1 x IO – 1 x DI + 1 x DO
<b>SIM Interfaces</b>	2 x Standard Mini-SIM Karten Slot
<b>LAN1/WAN Interface</b>	1 x 10/100MBit LAN/WAN Port
<b>LAN2 Interface</b>	1 x 10/100MBit LAN Port (Auto MDIX)
<b>WLAN Frequenzband</b>	802.11b: 16 dBm +/-1.5 dBm (11 Mbps) 802.11g: 14 dBm +/-1.5 dBm (54 Mbps) 802.11n: 13 dBm +/-1.5 dBm (65 Mbps, HT20/40 MCS7)
<b>Sicherheit</b>	WPA/WPA2 authentication, WEP/TKIP/AES encryption
<b>WLAN Antenne</b>	1 x SMA Rundstrahlantenne (female), abnehmbar
<b>Stromversorgung</b>	9-48 V (48V Versorgungsspannung für PoE output nötig)
<b>Anwendungsbereich</b>	Desktop-, Wand- oder HITSCHIENENMONTAGE
<b>Maße</b>	108 x 90 x 26 mm
<b>Gehäuse</b>	Aluminium
<b>Gewicht</b>	271 g
<b>Arbeitsumgebung</b>	-40°C bis +70°C, reduzierte Mobilfunk-Performance bei größer 60°C
<b>Lagertemperatur</b>	-40°C bis +85°C
<b>Luftfeuchtigkeit</b>	0% bis 95%, nicht kondensierend bei 25°C

## ■ Kontakt

uniserve® GmbH	Tel.: +49 291 20045-0
Enster Straße 9	service@uniserve.de
D-59872 Meschede	www.uniserve.de

Version 1.1, Stand 03.02.2021  
Änderungen und Irrtümer vorbehalten. Abbildungen ähnlich