



- HD-SDI Minikamera
- FullHD (1920x1080p)
- 3,7 mm Mini Objektiv
- wettergeschützt (IP66)
- Wide Dynamic Range (D-WDR)
- Rauschunterdrückung (DNR III)
- TV out (BNC) umschaltbar NTSC/PAL
- Spannungsversorgung 12VDC

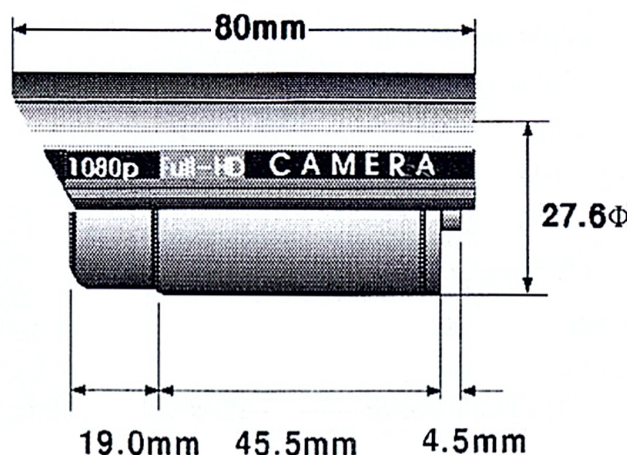


L-FI-1200

Die L-FI-1200 ist eine wettergeschützte Mini-Kamera (IP66) mit neuester HD-SDI Technik (Full HD/1080p Auflösung). Dieses Modell verfügt über ein eingebautes 3,7mm Objektiv. Die 3D-DNR (Rauschunterdrückung) ermöglicht den Einsatz bei schlechten Lichtbedingungen. Über das mehrsprachige OSD Menü werden die umfangreichen Funktionen zur Bildverbesserung (u.a. D-WDR, HLC, BLC, DNR) eingestellt. Ein gesetzeskonformer Einsatz ist durch eine Privatzenenmaskierung allerorts möglich. Das Videosignal (BNC) und die 12VDC Spannungsversorgung (2,1mm Plug) werden über eine Kabelpeitsche angeschlossen, an der sich auch ein Minijoystick zum Bedienen des OSD-Menü der Kamera befindet. Zusätzlich kann ein Composite Ausgang zum Einstellen benutzt werden. Wand-/Deckenhalter und Montagematerial werden mitgeliefert.

Technische Daten	
Typ	Mini Kamera (HD-SDI)
Aufnahmesensor	1/3" Panasonic CMOS
Abtastung	Progressive Scan
Aktive Bildelemente	1944(H) x 1092(V)
Videoausgang	HD-SDI / TV (PAL/NTSC)
Auflösung	1080p (25/30bps), 720p (50/60bps)
Synchronisation	Intern
Objektiv	3,7 mm
Digitaler Zoom	Ja, schaltbar (112-stufig)
Lichtempfindlichkeit	0,1 Lux (50IRE, F1.2)
Sens-up (Bildintegration)	x2 ~ x4
Wide Dynamic Range (WDR)	D-WDR, An/Aus (x1~x15)
Bewegungserkennung	An/Aus (4 Zonen)
Gegenlichtkompensation (BLC)	An/Aus
Rauschunterdrückung (DNR)	3D-DNR, einstellbar
Spitzlichtaustattung (HLC)	Ja (einstellbar)
Weißabgleich	ATW/AWC/Außen/Innen/Manuell
Elektronische Blende	1/50 ~ 1/30.000 Sek.
Verstärkungsregelung	Aus /Niedrig /Hoch (schaltbar)
Signal/Rauschabstand	> 50 dB (AGC Aus)
Bedienung	OSD
Privatzenenmaskierung	Ja, 32 Zonen
Schutzart	IP66

Gehäuse/Material	Aluminium
Farbe	schwarz
Anschlußart	Kabelpeitsche
Spannungsversorgung	12 VDC
Stromaufnahme	max. 120 mA
zul. Arbeitstemperatur	-10 °C ~ +50 °C
Abmessungen	L: 80 mm x B: 32 mm x H: 33 mm
Gewicht	150g (ohne Halter)
Lieferumfang	Wand-/Deckenhalter, Schrauben, Bedienungsanleitung, Kabelpeitsche 12VDC/HD-SDI/Video(BNC)



L-FI-1200 (30.000.57)

Zubehör	
T-NT 500 (43.100.00)	Steckernetzteil mit Hohlstecker 2,1mm